

新型胸锁关节解剖锁定钢板治疗锁骨近端骨折的临床疗效

顾浩 向飞帆 梁杰 罗亮 杨楷文 向勇 周伟 阳运康

【摘要】 目的 探讨新型胸锁关节解剖锁定钢板治疗锁骨近端骨折的临床疗效。方法 回顾性分析2018年1月至2020年10月在我院诊疗的13例锁骨近端骨折病人的临床资料,其中男8例,女5例,年龄为(53.54±7.40)岁(40~64岁),左侧4例,右侧9例。所有骨折均为闭合性骨折,受伤至入院时间为2 h~4 d。病人均采用新型胸锁关节解剖锁定钢板切开复位内固定治疗,术前以及术后随访根据Rockwood评分法评定肩关节功能。结果 所有病人均获得随访,随访时间为(14.69±2.10)个月(12~18个月)。术后手术切口均一期愈合,术后骨折临床愈合时间为(19.54±3.43)周(16~25周)。术后均未出现内固定失效、血管神经损伤、血气胸、骨折不愈合等并发症。末次随访根据Rockwood评分法评定肩关节功能,优12例,良1例。结论 锁骨近端骨折采用新型胸锁关节解剖锁定钢板治疗,固定稳定,安全有效,并发症少,术后可早期功能锻炼,恢复肩关节功能,可以成为治疗锁骨近端骨折的有效方法之一。

【关键词】 锁骨近端骨折;胸锁关节解剖锁定钢板;内固定;临床疗效

Effectiveness of Sternoclavicular Joint Anatomical Locking Plate for Treatment of Displaced Fracture of Proximal Clavicle. GU Hao, XIANG Fei-fan, LIANG Jie, LUO Liang, YANG Kai-wen, XIANG Yong, ZHOU Wei, YANG Yun - kang. Department of Bone and Joint Surgery, Affiliated Hospital of Southwest Medical University, Luzhou 646000, China

Corresponding author: YANG Yun-kang, E-mail: droyyk@163.com

【Abstract】 Objective To explore the clinical effect of a new type of sternoclavicular joint anatomical locking plate in the treatment of proximal clavicle fracture. **Methods** A total of 13 patients with proximal clavicle fracture diagnosed and treated in our hospital from January 2018 to October 2020 were collected, including 8 males and 5 females, aged (53.54±7.40) years old (40-64 years old). There were 4 cases on the left side and 9 cases on the right side. All fractures were closed fractures, and the time from injury to admission was 2 h to 4 days. All patients were treated with open reduction and internal fixation with new sternoclavicular joint anatomical locking plate. The function of shoulder joint was evaluated according to Rockwood score before and after operation. **Results** All patients were followed up for (14.69±2.10) months (12-18 months). All incisions healed by first intention after operation. All fractures reached clinical osseous union, and the healing time was (19.54±3.43) weeks (16-25 weeks). There were no complications such as failure of internal fixation, vascular and nerve injury, pneumothorax, nonunion and so on. In the last follow-up, according to Rockwood score, shoulder function was excellent in 12 cases and good in 1 case. **Conclusion** The treatment of proximal clavicle fracture with a new type of sternoclavicular joint anatomical locking plate is stable, safe and effective, with few complications, early functional exercise and recovery of shoulder joint function after operation, which can be one of the effective methods for the treatment of proximal clavicle fracture.

【Key words】 Proximal clavicle fracture; Sternoclavicular joint anatomical locking plate; Internal fixation; Effectiveness

锁骨骨折是人类常见损伤之一,约占所有骨折的3%~5%,其中锁骨近端骨折少见,占锁骨骨折的

2%~3%^[1-2],但其往往为高能量损伤且保守治疗后并发症较多^[3],故有效的治疗对于此类骨折具有重要的临床意义。目前尚无统一的手术方式治疗锁骨近端骨折。近年来,不同的内固定方式应用于锁骨近端骨折治疗,但多数内置物对于骨折断端的贴附及固定的稳定性欠佳^[4-7]。因此,课题组自行研制的新型胸锁关节解剖锁定钢板(图1)能提供良好的贴附

DOI: 10.3969/j.issn.1674-8573.2021.05.007

基金项目:四川省泸州市政府-西南医科大学科技战略合作项目(2020LXXNYKD-02)

作者单位:西南医科大学附属医院骨与关节外科,四川泸州646000

通信作者:阳运康, E-mail: droyyk@163.com

及生物力学稳定性,已获得国家发明专利(专利号:201620541788.1)^[8]。2018年1月至2020年10月,我科收治13例锁骨近端骨折病人,其中合并同侧胸锁关节脱位2例,所有病人均采用胸锁关节解剖锁定钢板切开复位内固定治疗,本研究回顾性分析这13例锁骨近端骨折病人的临床资料,探讨新型胸锁关节解剖锁定钢板治疗锁骨近端骨折的临床疗效。

资料与方法

一、纳入标准与排除标准

纳入标准:①闭合性新鲜骨折;②影像学明确诊断锁骨近端骨折;③年龄>18岁。

排除标准:①开放性骨折、病理性骨折;②临床资料不全;③同侧肢体伴有其他骨折;④其他原因所致非手术治疗病患。

二、一般资料

本组13例,男8例,女5例;年龄为(53.54±7.40)岁(40~64岁);左侧4例,右侧9例;交通事故伤8例,高坠伤3例,直接暴力击打伤2例;合并肋骨骨折2例,合并胸腔积液3例,合并胸锁关节脱位2例;均为闭合性骨折。骨折依据Edinburgh分型^[1]:1A1型2例,1B1型7例,1B2型4例。

三、手术方法

病人全身麻醉满意后,取沙滩椅位,患侧肩背部垫高,手术区域常规消毒铺巾。沿患侧锁骨内侧骨折断端前方至同侧胸锁关节作一斜行切口,依次切开皮肤、皮下组织、筋膜,显露出锁骨内侧骨折断端及胸锁关节。清除骨折断端血肿、卡压软组织及周围机化组织,直视下复位骨折并临时固定。对于合并有胸锁关节脱位者,清除关节内血肿及软组织,探查关节囊及韧带损伤情况,复位脱位关节并临时固定,修复损伤韧带及关节囊。于锁骨内侧及胸锁关

节前方放置胸锁关节解剖锁定钢板,接骨板近端胸骨柄部及远端锁骨柄部依次钻孔,测深,拧入匹配锁定螺钉。术中使用“C”型臂X线机正位、斜位多角度透视确定骨折解剖复位,钢板位置及螺钉长度满意。生理盐水冲洗伤口后逐层缝合,无菌辅料包扎固定。

四、术后处理及疗效评估

术后预防性使用抗生素1d,术后当天患侧腕关节及肘关节可功能性锻炼,前臂吊带悬吊固定3~4周。术后3周可进行肩关节的功能锻炼,术后10~14d伤口拆除缝线。术后门诊长期随访,复查X线片或者CT三维重建,了解骨性结构、骨折愈合情况及有无相关并发症,采用Rockwood评分法^[9]评定肩关节功能,总分13~15分为优,10~12分为良,7~9分为可,<7分为差。

五、统计学方法

使用SPSS 17.0软件(IBM公司,美国)进行统计学分析,符合正态分布的计量数据用均数±标准差($\bar{x}\pm s$)表示,不同时间点的Rockwood评分的比较采用配对 t 检验, $P<0.05$ 表示差异有统计学意义。

结 果

术后病人均获得随访,随访时间为(14.69±2.10)个月(12~18个月)。手术切口均一期愈合,术后(19.54±3.43)周(16~25周)骨折临床愈合。术后均未出现内固定失效,血管神经损伤、血气胸、骨折不愈合等并发症。术前、术后3个月、术后6个月及末次随访时病人Rockwood评分分别为(4.15±1.07)分、(9.69±1.25)分、(13.00±0.82)分、(13.53±0.66)分,术后3个月、术后6个月及末次随访病人Rockwood评分与术前比较,差异均有统计学意义($t=19.018, P<0.001; t=39.837, P<0.001; t=35.218, P<$

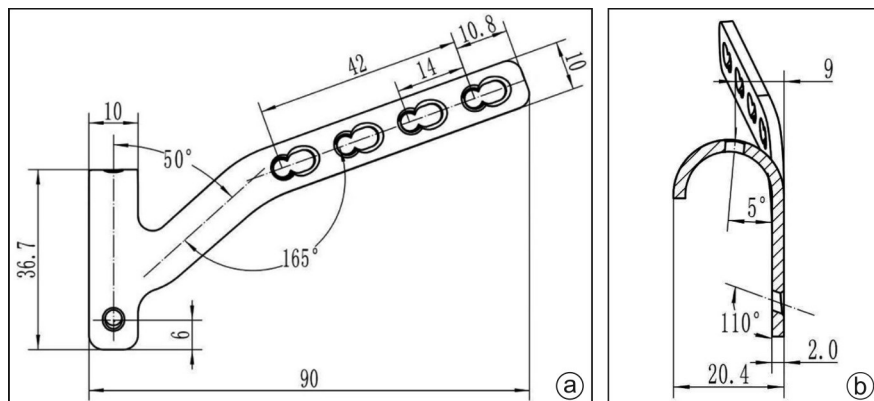


图1 新型胸锁关节解剖锁定钢板设计图 a:正面观;b:侧面观

0.001)。术后6个月与末次随访评分比较,差异有统计学意义($t=2.941, P=0.012$)。末次随访根据Rockwood评分法评定肩关节功能,优12例,良1例,优良率为100%。典型病例术前术后影像资料见图2。

讨 论

锁骨近端与胸骨柄、第一肋骨共同构成胸锁关节,胸锁前、后韧带及肋锁韧带维持胸锁关节的稳定^[10]。胸锁乳突肌起于锁骨内侧端上缘,胸大肌附着于锁骨前缘,这也决定肢体遭受暴力后骨折断端移位方向。锁骨近端骨折往往因遭受高能量损伤,锁骨近端前方、上方遭受直接暴力和摔伤后暴力经上肢、肩部传导后的间接损伤均可导致此类骨折。由于锁骨近端后方靠近纵膈,故近端移位骨折块易损伤后方血管器官。

锁骨近端骨折传统治疗以保守治疗为主,但常常伴有骨折移位、骨折不愈合以及动脉炎和静脉扩张等并发症^[11-12]。有研究表明手术干预后锁骨近端骨折的预后更好^[13]。近年来越来越多的学者研究使用不同内固定治疗此类骨折并取得一定效果,包括使用重建桥接钢板、锁定加压钢板、锁骨改良钩钢板治疗锁骨近端骨折等^[4-7],上述手术方式各有优缺点,其中部分手术方式创伤大、操作复杂,且内置物的贴附性及稳定性有待进一步研究。多项研究发现

使用锁骨远端解剖锁定钢板倒置以及使用Pilon重建钢板治疗锁骨近端骨折术后功能恢复满意^[14-17]。Liu等^[18]研究使用双钢板治疗锁骨近端骨折,结果表明骨折固定牢靠,预后满意,但其术中骨膜剥离多,双钢板安置创伤大,对锁骨后侧重要血管神经损伤概率增大,其治疗效果需进一步研究。锁骨近端骨折因为其受伤机制为暴力型高能量损伤,往往多为关节内骨折且伴有胸锁关节脱位,故使用普通钢板治疗锁骨近端骨折可能对于锁骨近端关节内骨折及胸锁关节脱位的固定效果不佳。且根据锁骨及胸锁关节解剖,上述内固定可能在固定骨折断端时不能良好地贴附,影响固定效果。目前锁骨近端骨折尚无统一的治疗方式,且无专门应用于胸锁关节及周围骨折的解剖钢板,因此我们设计并研制出符合国人解剖特点的新型胸锁关节解剖锁定钢板,用于治疗锁骨近端骨折,临床随访效果满意。

胸锁关节解剖锁定钢板治疗锁骨近端骨折,钢板的设计、固定的稳定性以及术中操作的安全性较其他内固定均有明显优势。①胸锁关节解剖锁定钢板的设计符合胸锁关节及其周围结构的解剖特点^[19],术中对于胸骨及锁骨近端的贴附良好;②胸骨柄表面及胸骨切迹分别植钉固定,形成三维固定模式,多角度多平面螺钉固定增强了抗弯曲和抗扭转能力^[20],且锁骨柄可植入锁定、加压螺钉,增强锁骨近端骨折断

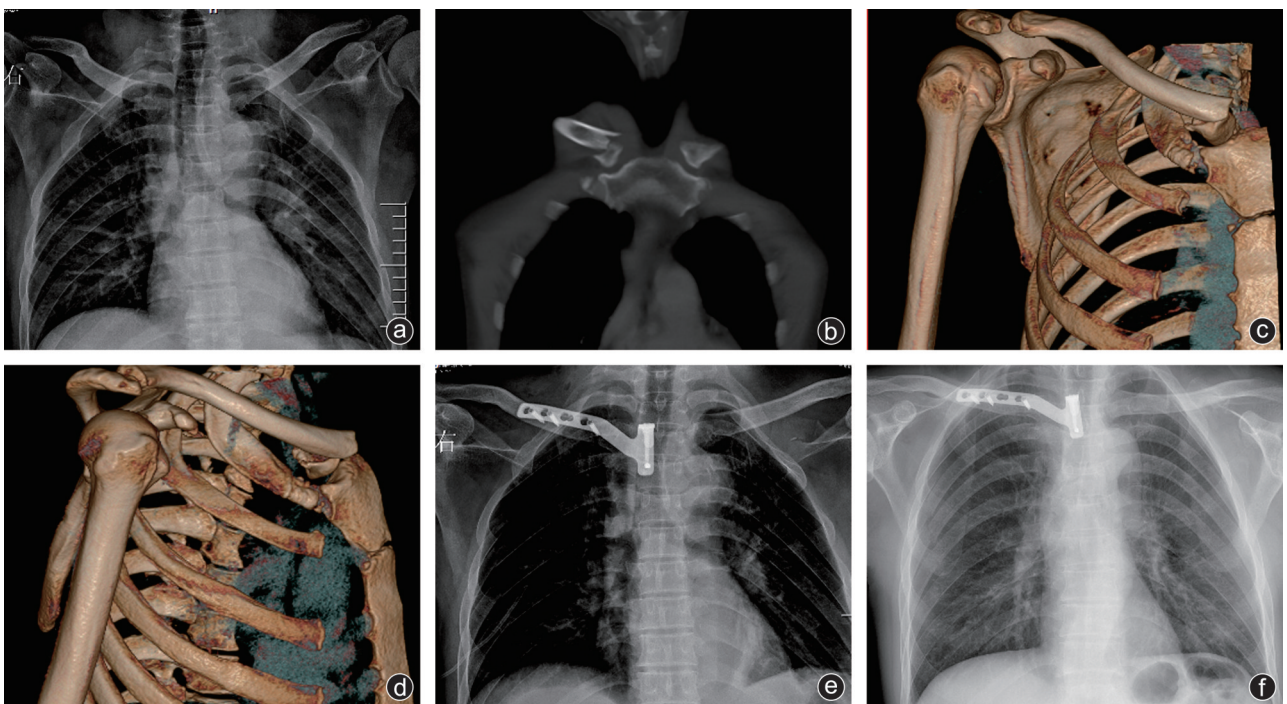


图2 病人,男,54岁,右侧锁骨近端骨折(Edinburgh 1B1型) a:术前X线片示右侧锁骨近端骨折;b:术前CT冠状位示右侧锁骨近端骨折断端上下移位;c、d:术前锁骨CT三维重建示右侧锁骨近端骨折移位明显;e:术后1 d X线片示骨折解剖复位、固定良好;f:术后8个月X线片示骨折愈合

端及脱位胸锁关节的稳定性;③胸骨柄植入锁定螺钉,无需穿透胸骨对侧皮质,可降低损伤胸骨后方重要组织的风险。锁骨柄贴附于锁骨前方,钻孔及螺钉植入时不易损伤锁骨下血管,术中操作简单。④采用此定制钢板创伤小,由于锁定头螺钉不存在其他牵拉应力,对骨膜血供损伤小,有益于骨折愈合。⑤锁骨近端骨折往往为高能量损伤,常伴有胸锁关节脱位,胸锁关节解剖锁定钢板可同时固定。

使用胸锁关节解剖锁定钢板治疗锁骨近端骨折术中注意事项:①尽可能将骨折块拼接达到解剖复位。此类骨折常常为高能量损伤,易导致关节内骨折,且胸锁关节为微动关节,良好的复位有益于骨折的愈合,减少后期并发症;②胸锁关节后方有重要的血管及器官,在锁骨近端骨折块复位及临时固定时需仔细、小心,特别是胸骨柄钻孔时,使用骨膜剥离尺于胸骨后方保护,钻穿单层骨皮质后立即停止;③对于合并有胸锁关节脱位者,应探查修复胸锁关节囊及韧带。

综上所述,采用新型胸锁关节解剖锁定钢板治疗锁骨近端骨折,安全有效,并发症少,术后可早期功能锻炼,恢复肩关节功能,可以成为治疗锁骨近端骨折的有效方法之一。但本研究收集病例数量较少,需进一步扩大病例数量,随访时间短,需继续随访观察其远期疗效。

参 考 文 献

- [1] Robinson CM. Fractures of the clavicle in the adult. Epidemiology and classification[J]. J Bone Joint Surg Br, 1998, 80(3): 476-484.
- [2] von Falck C, Hawi N. [Fracture diagnosis: upper extremities: shoulder and shoulder girdle] [J]. Radiologe, 2020, 60(6): 541-548.
- [3] Asadollahi S, Bucknill A. Acute medial clavicle fracture in adults: a systematic review of demographics, clinical features and treatment outcomes in 220 patients[J]. J Orthop Traumatol, 2019, 20(1): 24.
- [4] Li Z, Liu H, Chen D, et al. A new technique for medial-end comminuted clavicle fractures[J]. Injury, 2019, 50(3): 811-813.
- [5] Frima H, Houwert RM, Sommer C. Displaced medial clavicle fractures: operative treatment with locking compression plate fixation[J]. Eur J Trauma Emerg Surg, 2020, 46(1): 207-213.

- [6] Gille J, Schulz A, Wallstabe S, et al. Hook plate for medial clavicle fracture[J]. Indian J Orthop, 2010, 44(2): 221-223.
- [7] Zheng Y, Yuan XH, Yin YH, et al. T-plate fixation for unstable proximal clavicle fractures [J]. Acta Orthop Traumatol Turc, 2018, 52(6): 464-468.
- [8] 阳运康, 葛建华, 王远辉, 等. 一种胸锁关节解剖锁定钢板[P]. 中国专利: ZL 2016 20541788.1, 2016-11-30.
- [9] Rockwood CA Jr, Groh GI, Wirth MA, et al. Resection arthroplasty of the sternoclavicular joint [J]. J Bone Joint Surg Am, 1997, 79(3): 387-393.
- [10] 杨琨, 吴天昊, 李根, 等. 胸锁关节的解剖学及生物力学特征[J]. 中国组织工程研究, 2018, 22(11): 1695-1700.
- [11] Robinson CM, Court-Brown CM, McQueen MM, et al. Estimating the risk of nonunion following nonoperative treatment of a clavicular fracture[J]. J Bone Joint Surg Am, 2004, 86(7): 1359-1365.
- [12] Conant SH, Hickerson LE. Arteriovenous fistula development after nonoperative treatment of a clavicular fracture: a case report [J]. JBJS Case Connect, 2018, 8(3): e65.
- [13] Sidhu VS, Hermans D, Duckworth DG. The operative outcomes of displaced medial - end clavicle fractures [J]. J Shoulder Elbow Surg, 2015, 24(11): 1728-1734.
- [14] Wang Y, Jiang J, Dou B, et al. Inverted distal clavicle anatomic locking plate for displaced medial clavicle fracture [J]. Arch Orthop Trauma Surg, 2015, 135(9): 1241-1245.
- [15] Titchener A, See A, Van Rensburg L, et al. Displaced medial end clavicular fractures treated with an inverted distal clavicle plate contoured through 90 degrees [J]. J Shoulder Elbow Surg, 2019, 28(4): e97-e103.
- [16] Xie WP, Zhang YK, Chen YH, et al. A novel surgical method for treating medial-end clavicle fractures [J]. Exp Ther Med, 2018, 16(6): 5390-5393.
- [17] Oe K, Gaul L, Hierholzer C, et al. Operative management of peri-articular medial clavicle fractures-report of 10 cases [J]. J Trauma Acute Care Surg, 2012, 72(2): E1-E7.
- [18] Liu H, Peng C, Zhang Z, et al. Single-center experience in the treatment of extremely medial clavicle fractures with vertical fixation of double - plate: a retrospective study [J]. Medicine (Baltimore), 2020, 99(14): e19605.
- [19] 孙远林, 阳运康, 葛建华, 等. 新型胸锁关节解剖锁定钢板的研制与临床应用 [J]. 中国修复重建外科杂志, 2018, 32(3): 316-321.
- [20] 杨琨, 阳运康, 葛建华, 等. 胸锁关节解剖锁定钢板的研制及生物力学研究 [J]. 中国修复重建外科杂志, 2018, 32(1): 7-13.

(收稿日期: 2021-04-26)

(本文编辑: 龚哲妮)

引用格式

顾浩, 向飞帆, 梁杰, 等. 新型胸锁关节解剖锁定钢板治疗锁骨近端骨折的临床疗效 [J]. 骨科, 2021, 12(5): 426-429. DOI: 10.3969/j.issn.1674-8573.2021.05.007.